

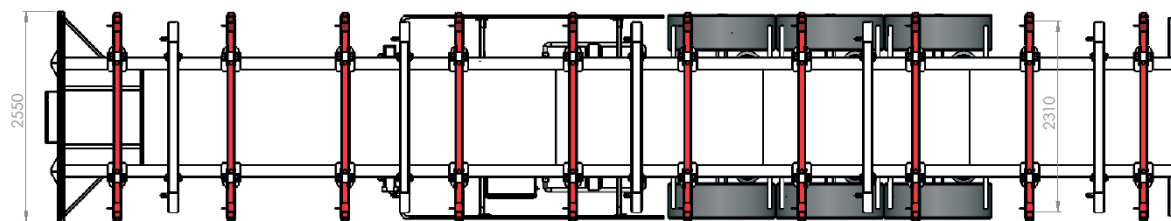
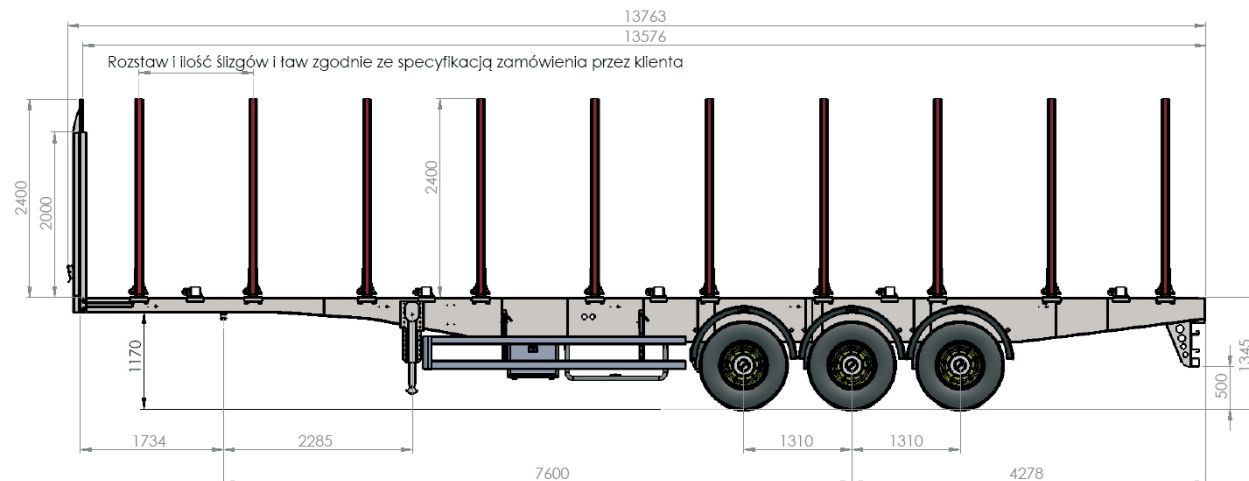


NACZEPA 3-OSIOWA KŁONICOWA LEŚNA DO PRZEWOZU DREWNA NOVA

Typ **kłonicowy** Przednia ściana **stalowa**

Ładowność naczepy **ok. 27 950 kg** Rama **stalowa**

Wszystkie masy podano z pełnym wyposażeniem z tolerancją +/- 4%
* - w zależności od zastosowanych osi T - tarczowe / B - bębnowe



Typ	Naczepa kłonicowa leśna NOVA
Długość zewnętrzna (mm)	ok. 13 763
Długość wewnętrzna (mm)	ok. 13 535
Szerokość zewnętrzna (mm)	ok. 2 550
Wysokość platformy ładunkowej (mm)	ok. 1 345
Wysokość kłonic (mm)	ok. 2 200
Masa własna podwozia* (kg)	ok. 4 800 kg
Ładowność naczepy (kg)	ok. 27 950
Dopuszczalna masa całkowita (kg)	ok. 35 000
Wysokość siodła ciągnika (mm)	ok. 1 170
Nacisk na siodło (kg)	ok. 11 000